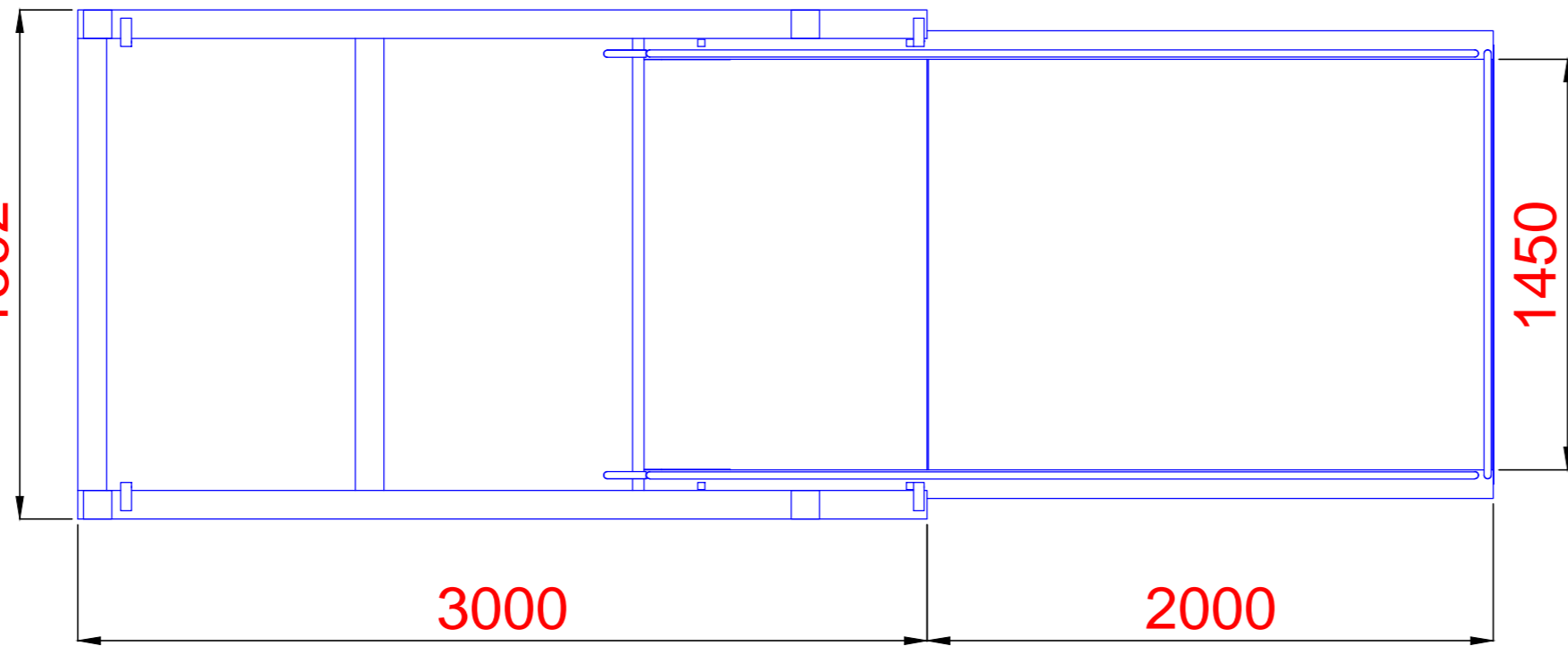


**LARGURA TOTAL**

1892



**LARGURA ÚTIL**

1450

3000

2000

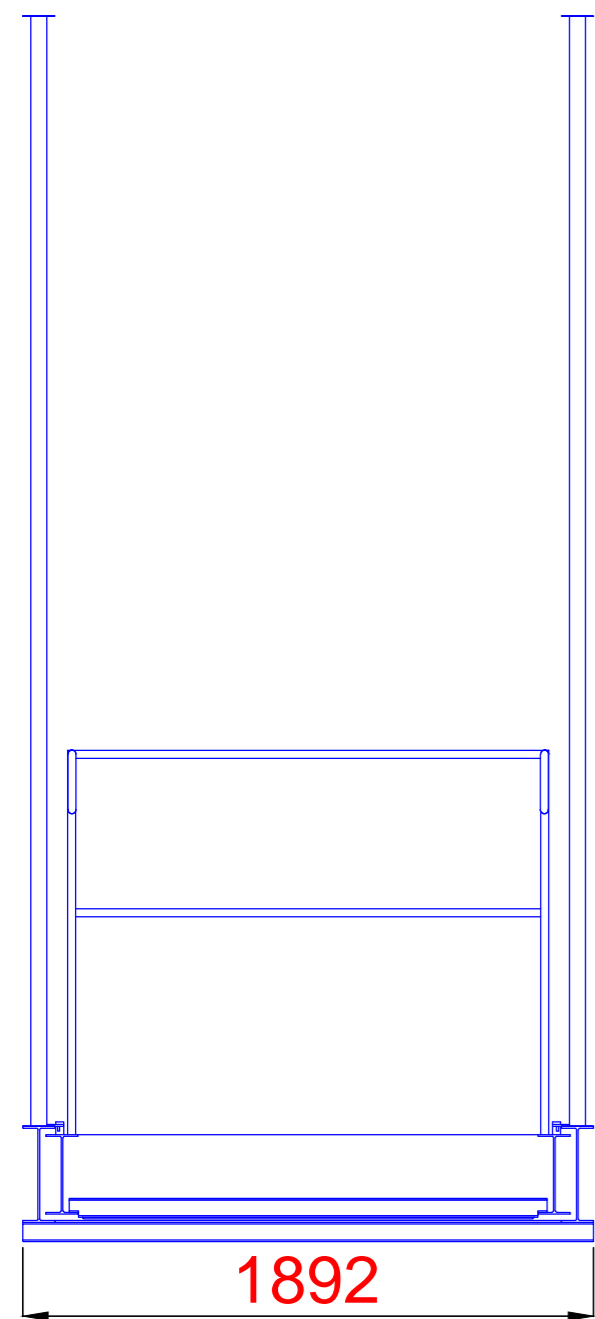
**450kg**



**90kg**



2500



1892

2106 à 3706

**CARGA MÁX. PLATAFORMA 2.000kg**

FIM DE CURSO

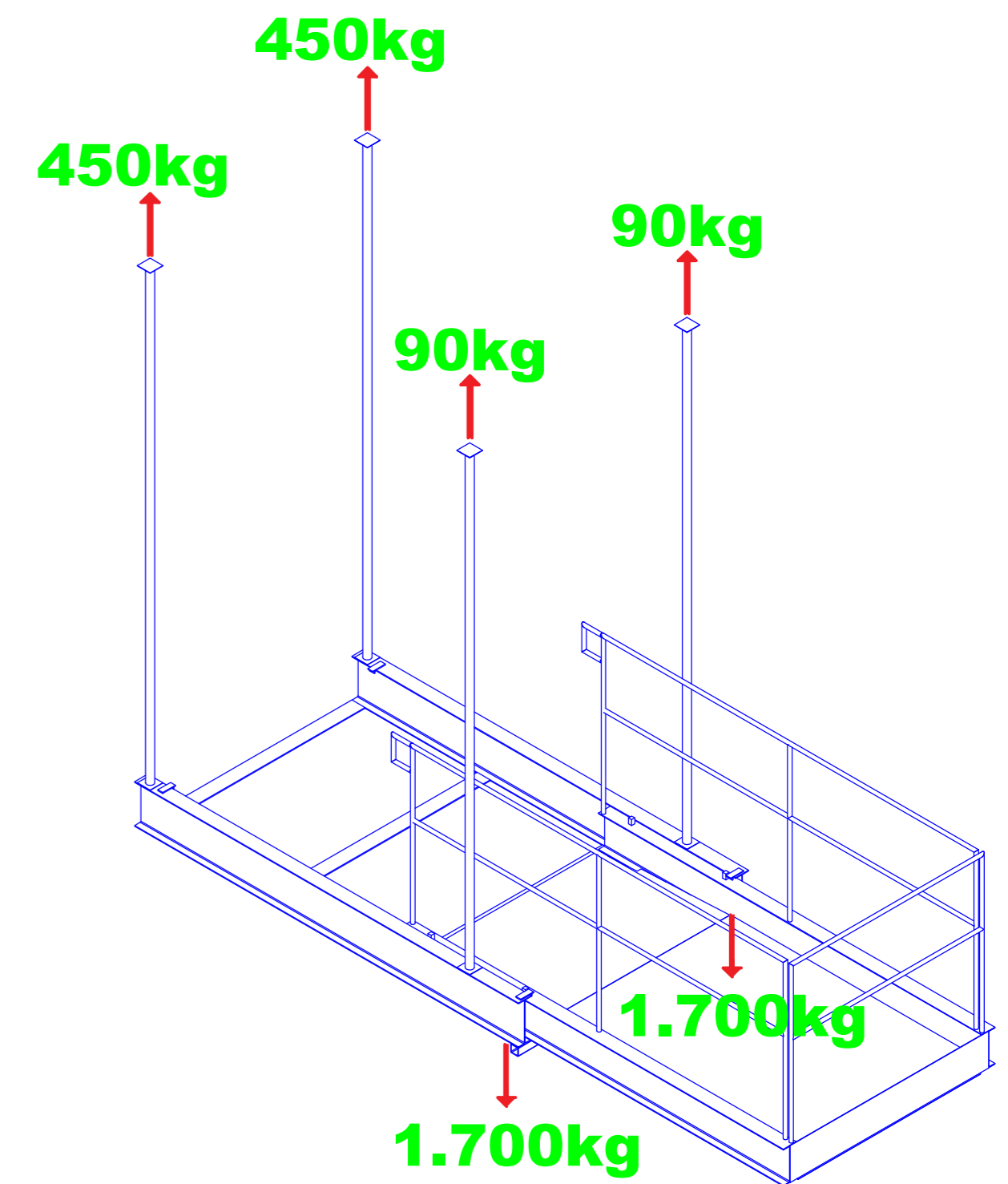
FIM DE CURSO

**1.700kg**

3000

2000

5000



**450kg**

**450kg**

**90kg**

**90kg**

**1.700kg**

**1.700kg**

 <b>Lift CARGAS</b>		Estrada Manoel Lages do Chão, 92 CEP 6705-050 Cotia / SP (11) 4616-9080 www.liftcargas.com.br	
TÍTULO: PLATAFORMA DE DESCARGA - P189 CAPACIDADE MÁXIMA 2.000 kg			
CLIENTE:	Eng. Responsável: Julio Cesar Milanezi Filho	DESENHO / REVISÃO: Des. 01 / Rev. 01	
OBRA:	Desenhista: Julio Cesar Milanezi Filho	DATA: 11/08/2016	
	Revisão:		